

СВЕТОДИОДНЫЙ СВЕТИЛЬНИК ВЗРЫВОЗАЩИЩЕННЫЙ Ex-FHB 06-90-50-C120



cos φ
0,96

NICHIA
LED

CRI
80

IP66

142
лм/Вт

5
лет

Освещение различных объектов с высоким уровнем взрывоопасности, не исключая зон, опасных по воспламенению горючих газозвудушных смесей, и зон, опасных по воспламенению горючей пыли.

ФЕРЕКС

СВЕТОДИОДНЫЙ СВЕТИЛЬНИК ВЗРЫВОЗАЩИЩЕННЫЙ Ex-FNB 06-90-50-C120

КОРПУС

Сплав алюминия с полимерным покрытием. Повышенная механическая прочность светильника.

ОПТИКА

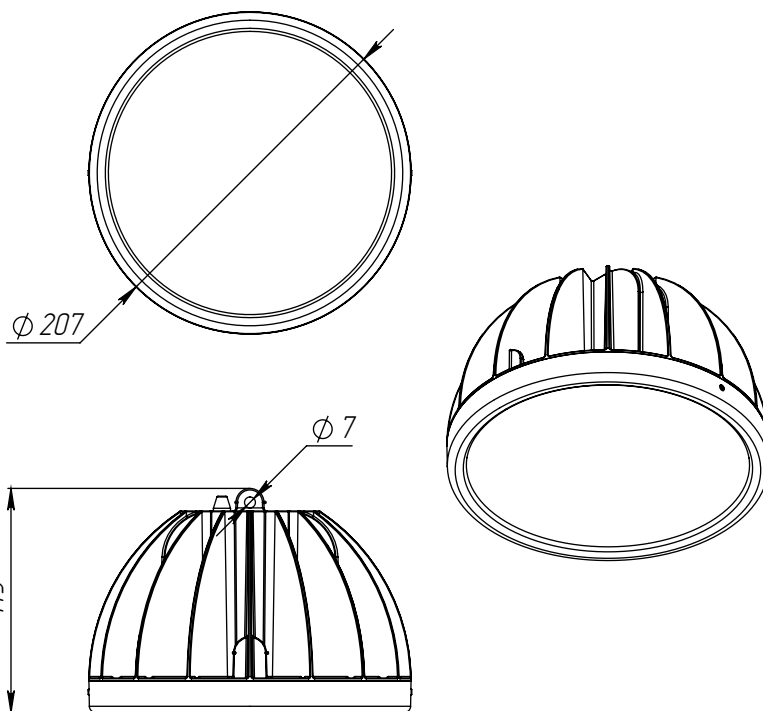
Закаленное стекло.

ИСТОЧНИК СВЕТА

Высокоэффективные светодиоды NICHIA.

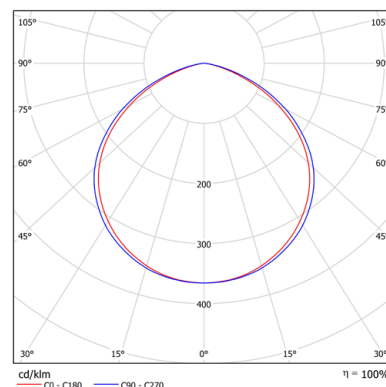
КРЕПЛЕНИЕ

Подвесное.



ТЕХНИЧЕСКИЕ ХАРАКТЕРИСТИКИ

Потребляемая мощность	90 Вт
Световой поток светильника	12804 Лм
Индекс цветопередачи	>80
Кривая силы света	C120-косинусная 120 ^{0*}
Цветовая температура	4700-5300 К
Степень защиты корпуса	IP66
Температура эксплуатации	-40 ÷ +50 °С
Маркировка взрывозащиты	1Ex e mb IIC T4 Gb X/ Ex tb mb IIC T100 °C X Db X
Габариты	Ø207x145 мм
Вес	3,5 кг
Гарантийный срок	5 лет



*Предусмотрено исполнение с другими типами КСС

ФЕРЕКС

светодиодные решения

PROMLAMP.RU

ПРОМЛАМП
ОФИЦИАЛЬНЫЙ ДИСТРИБЬЮТОР

ФЕРЕКС